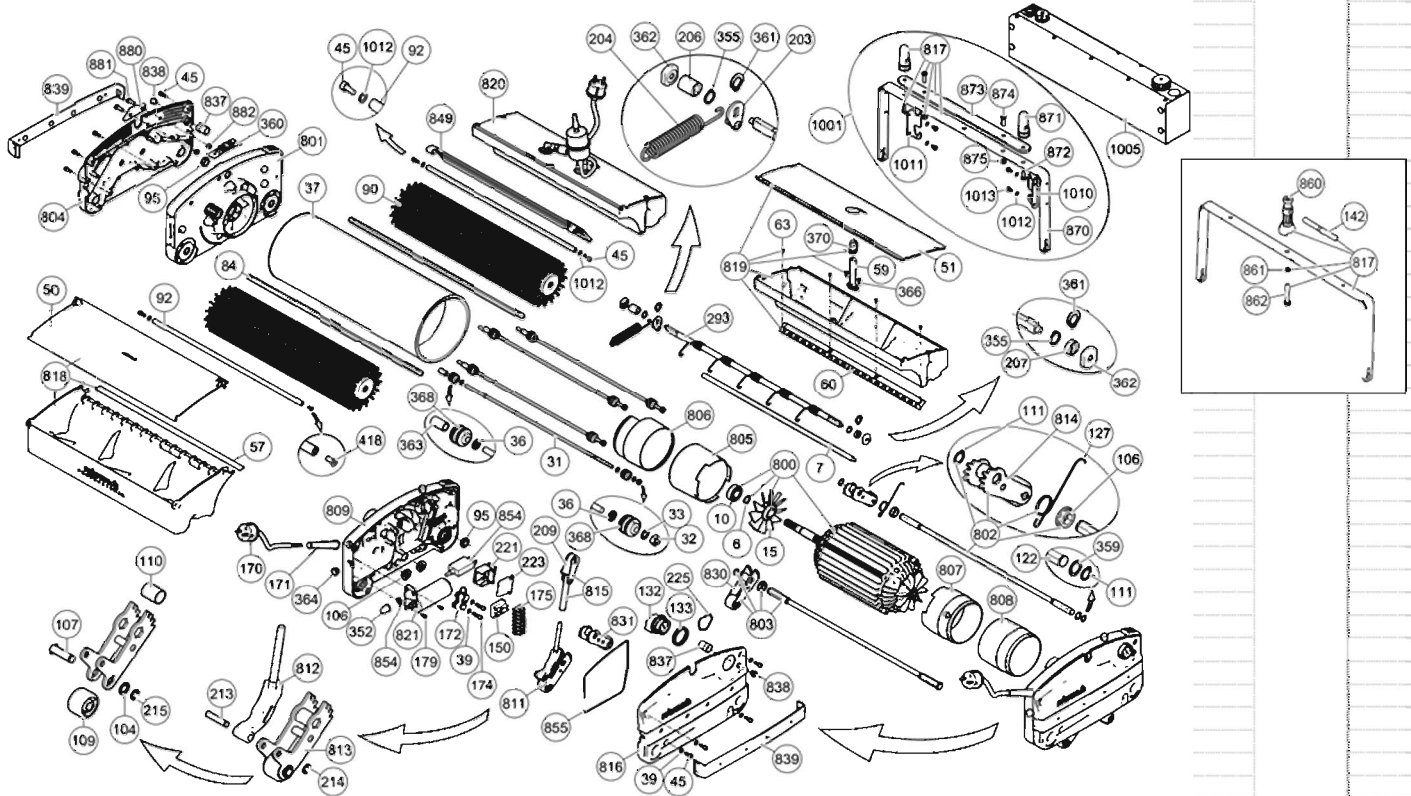


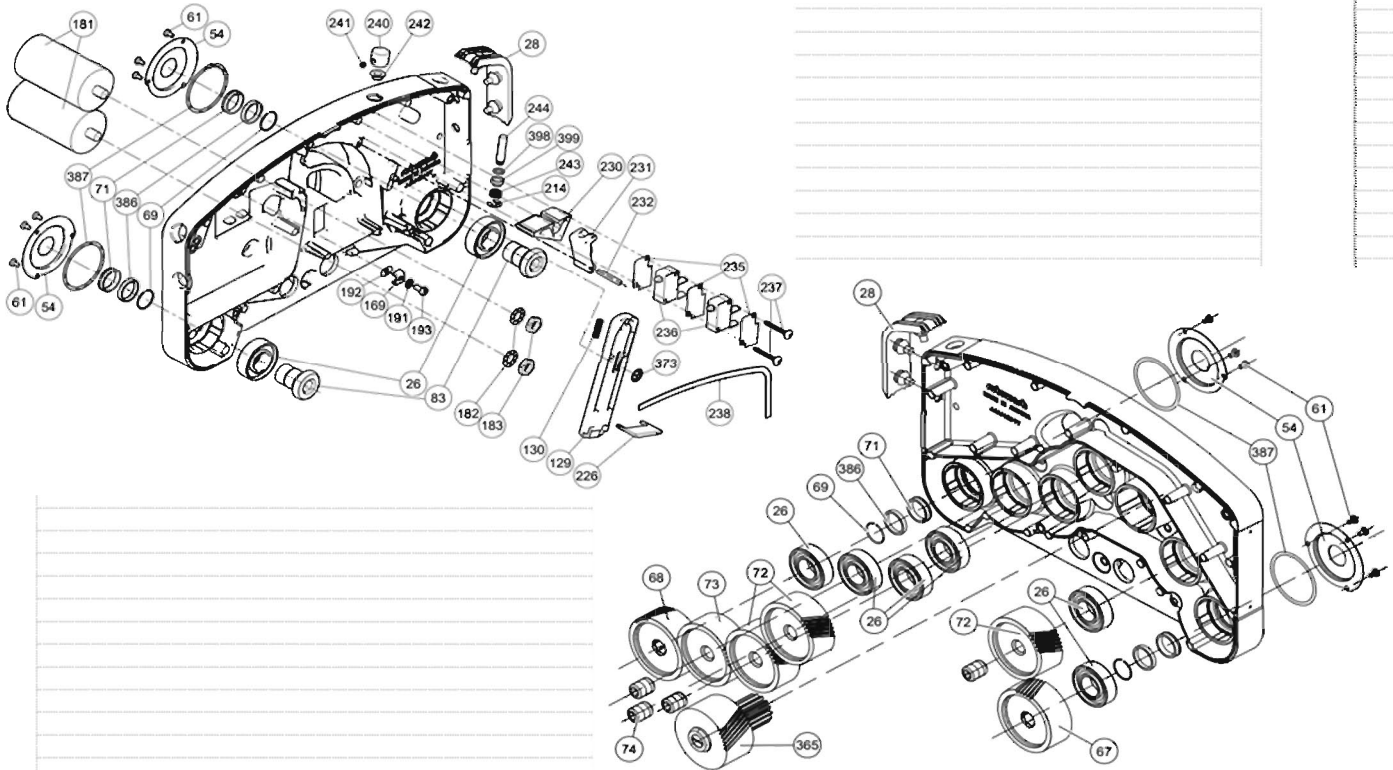
Maschine

Machine



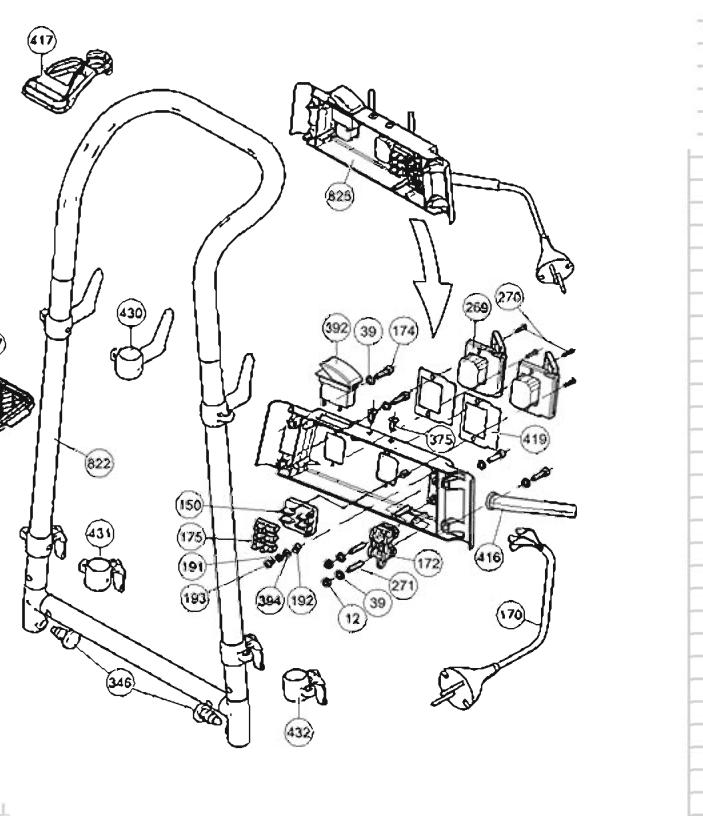
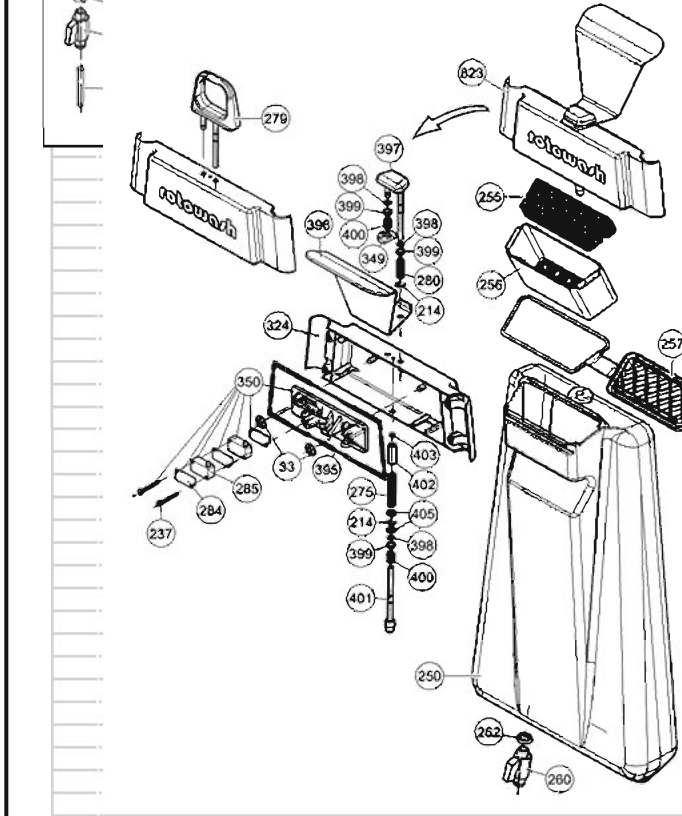
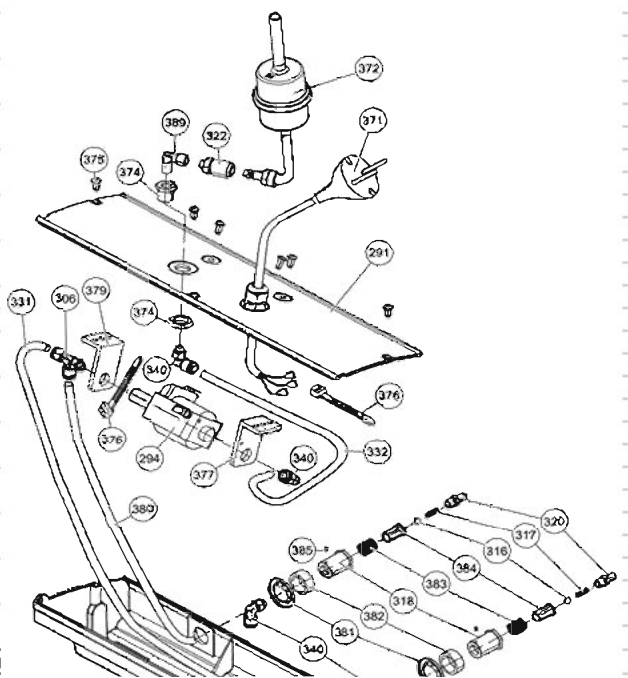
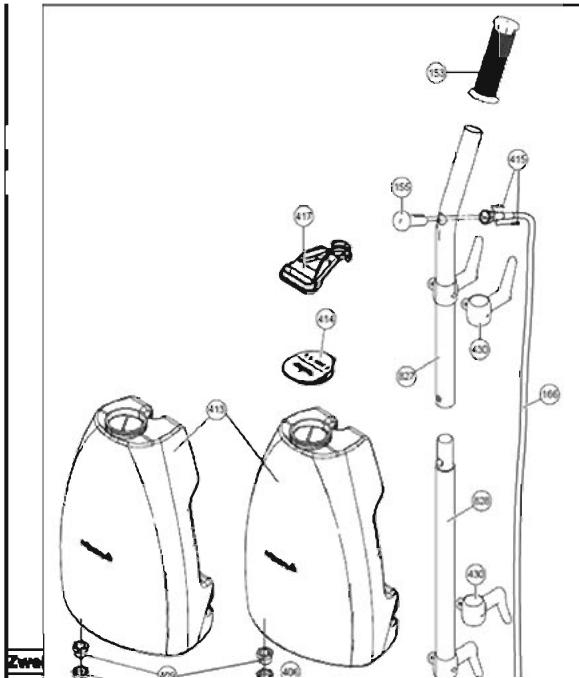
Gehäuseblock E und L

Housing E and L



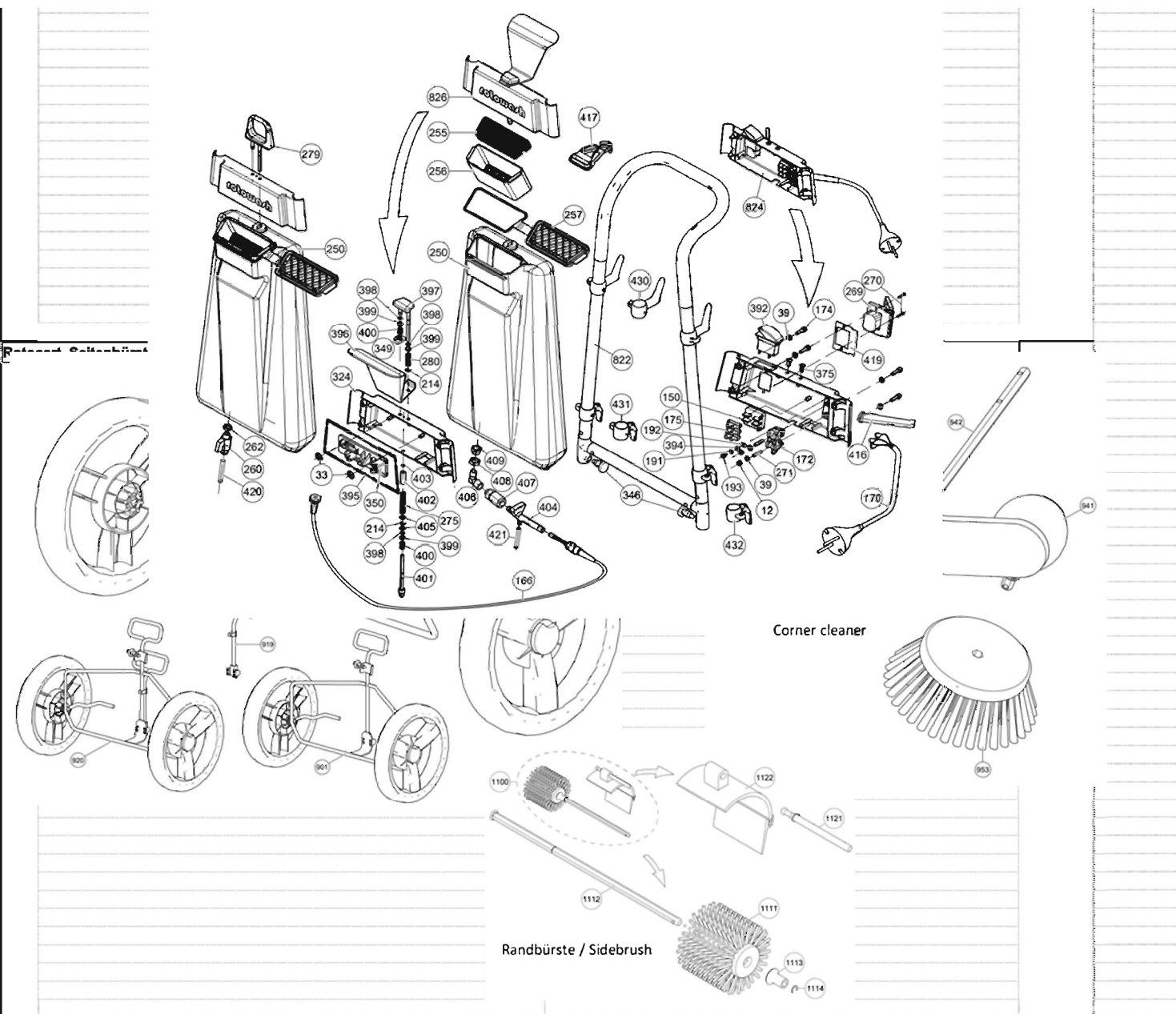
Einhandstiel und Sprüheinheit

Stick handle and spraying unit



Zweihandstiel für A-S Maschine

Loop handle for A-S machine



Pos. Bezeichnung / Description

Deutsch / German	Englisch / English	
6 Seegerring A15x1 DIN 471 R45-60	Snapping A15x1 DIN471 R45-60	204N01
7 Federaufhebestange	springssupport bar	↓
10 Rillenkugellager R45-60	Grooved ball bearing R45-60	394N02
12 Mutter M5 A2 DIN 934/8 BN 628	Nut M5 A2 DIN 934/8 BN 628	119N01
15 Lüfterrad Axial R45-60	Ventilator axial R45-60	390M01
26 Kugellager	Ball bearing	↓
28 Puffer	Bumper	205K01
31 Stiftschraube A2	Stud screw A2	↓
32 Mutter M6 A2 DIN 934/6	Nut M6 A2 DIN934/6	120N01
33 Zahnscheibe M6 A2 DIN 6797	Lockwasher M6 A2 DIN6797	115N01
36 Scheibe M6 A2 DIN 433	Washer M6 A2 DIN433	425N01
37 Trommel	Drum	↓
39 Fächerscheibe M5 A2 DIN 6798A	Serrated washer M5 A2 DIN6798	102N01
45 Zylinderschraube ISK M5x12 A2	Cylinder screw M5x12 A2	221N01
50 Deckel Schmutzwasserwanne	Lid Wastewatertray	↓
51 Deckel Frischwasserwanne	Lid Cleanwatertray	↓
54 Fadenschutz	Protective plate	1F14703
57 Abstreifleiste	Stripperblade	↓
59 Zufussrohr	Watervalvetube	201K01
60 Verteilerleiste	Waterdistributor	↓
61 Gewindeschraube M3x5 A2	Threaded screw M3x5 A2	347N01

63	Schraube STS-plus	Screw STS	422N02
67	Zahnrad A Links	Gear A	166D03
68	Zahnrad B Rechts	Gear B	167D03
69	Sicherungsring A17 16x1 A2	Snapping A17 16x1 A2	206N01
71	V-Ring V16	V-Ring V16	218N01
72	Zahnrad E mit Ribben	Gear E with Ribs	170D08
73	Zahnrad D Links	Gear D	171D03
74	Gewindestift mit Innensechskant M12x16	hexagon socket set screw M12x16	↓
83	Flansch SW 10 mb	Flange SW10 mb	279K03
84	Steckachse SW 10 kpl.	Brushaxle SW 10 cpl.	↓
90	Bürste kpl.	Brush cpl.	↓
92	Distanzstange A2	Spacer stud A2	↓
95	Lagerbüchse 12x17	Bush 12x17	165K02
104	Unterlage	Base	180K01
106	Lagerbüchse SW 12x20	Bush SW12x20	164K02
107	Achse 8x30 mit Spannstift	Axel 8x30 with slotted spring pins	2536Y01
108	Achse 8x30	Axle 8x30	101D02
109	Transportrad	Transportroller	176K01
110	Distanzhülse 16x14x20 Alu	Spacer 16x14x20 Alu	109D01
111	Seegerring A12 DIN 471	Snapping A12 DIN471	202N01
122	Sechskantachse SW 12	Hexagon shaft SW12	↓
127	Schenkelfeder 1,5x75 A2	Shank spring 1,5x75 A2	175N01
129	Verstellchieber	Adjuster slide	182K03
130	Druckfeder 5x0,6x30	Compression spring 5x0,6x30	168N01
132	Verstellknopf kpl.	Heightcontrol knob cpl.	550Y02
133	Dichtring für Verstellknopf	Heightcontrol knob gasket	408K01
142	Tragbolzen	Pin	152D01
150	Klemmenträger	Terminal block holder	163K01
153	Griff Einhandstiel	Handlegrip	202K01
155	Druckknopf kpl.	bush-button cpl.	542Y01
166	Bowdenzug kpl.	bowdencontrol cpl.	↓
169	Klemmbügel DIN 46282 M4	Clamping straps DIN 46282 M4	131E01
170	Kabel	Cable	↓
171	Knickschutzülle	Grommet	Siehe 416
172	Klemmbacke	Cable clamp	↓
174	Zylinderschraube ISK M5x20 A2	Cylinder screw M5x20 A2	143N01
175	Klemmleiste EKL 2 S	Terminal block	516Y01
179	Zylinderschraube ISK M4x8 A2 DIN 912	Cylinder screw M4x8 A2 DIN912	133N01
180	Kondensator	Capacitor D823	Maschine
181	Kondensator für Gehblock E 110V/ 60 Hz	Capacitor for housing E 110V/ 60Hz	2472Y01
182	Zahnscheibe außengezahnt Form A 8	External tooth lock washers 8	116N01
183	Sechskantmutter 0,5d M8	Hex jam nuts 0,5d M8	412N01
191	Zahnscheibe M4 A2 DIN 6797	Lockwasher M4 A2 DIN 912	114N01
192	Klemmscheibe V9	Clampdisc V9	126T01
193	Linsenschraube K-Schlitz H M4x8 A2	Lens screw K-slot H M4x8 A2	134N01
203	Rückstellhebel kpl.	resetting lever cpl.	182Y02
204	Zugfeder 17,7x2.4x93 R20-60	Extension spring 17,7x2.4x93 R20-60	408N03
206	Distanzhülse 16x19	Spacer 16x19	108K01
207	Distanzhülse 16x5	Spacer 16x5	107K01
209	Schaltteil C1	Switch part C1	↓
213	Bolzen 6x30	Pin 6x30	105D01
214	Sicherungsscheibe RA5 DIN 6799	Snapping RA5 DIN6799	208N01
215	Sicherungsscheibe RS6 A2 DIN 6799	Snapping RS6 A2 DIN6799	207N01
221	Mikroschaltergehäuse kpl	Microswitchhousing cpl.	166Y01
223	Deckel Mikroschaltergehäuse	Lid f.microswitchhousing	109K02
225	Wellenring	Wrinkle washer	2024Y02
226	Schieberführung	Pilot Segment	361K01
230	OPC Keil	OPC wedge	407K01
231	OPC Hebel	OPC lever	406K01
232	Schaftschraube mit Kegelhülse und Schlitz M4x25	Slotted set screws partially threaded M4x25	468N01
235	OPC Isolierplättchen Isonom 52x0,3	OPC Isolationplate 52x0,3	366E01
236	OPC Mikroschalter	OPC snap action switch	↓
237	Linsenschraube M3x25	Pan head screws M3x25	473N02
238	Dichtungsband (Bitte bei Bestellung die gewünschte Länge angeben)	Foam tape (Please by ordering information about the requested length)	736S01
240	OPC Mutter	OPC nut	497D01
241	Gewindestift M4x4	Hexagon socket set screw M4x4	470N01
242	Gleitlager mit Bund 6x8x5	Sleeve bearing with flange 6x8x5	471N02
243	Druckfeder 9,35x0,75x17,5	Compressing spring 9,35x0,75x17,5	474N01
244	OPC Bolzen	OPC bolt	496D01
250	Tank Zweihandstiel kpl.	Tank Loop handle cpl.	↓
255	Filterschaum für Tank Zweihandstiel	Filter foam for Tank Loop handle	417K01
256	Sieb für Tank Zweihandstiel	Pre-Filter for Tank Loop handle	414K01
257	Deckel für Tank Zweihandstiel	Lid for Tank Loop handle	415K01
260	Kugelhahn	ball valve	1011Y01
262	Gegenmutter für Kugelhahn 1/4"	Nut for ball valve 1/4"	123D02
269	Steckdose mit Schutzdeckel	Electrical socket with cover	↓
270	Senkkopfschraube K-Schlitz H M4x10	countersunk screw with slit head M4x12	459N01
271	Gewindestift mit Schlitz M5x25	Threaded Pin with Slot M5x25	180N01
272	Senkkopfschraube mit Schlitz M4x12	countersunk screw with slit head M4x12	459N01
275	Druckfeder 9,5x1,5x52	Compressing spring 9,5x1,5x52	172N01
279	Zuggriff kpl.	Control handle cpl.	↓
280	Druckfeder 8,9x0,9x39	Compressing spring 8,9x0,9x39	171N01

284	Isolierplättchen Isonom 52x0,3	Isolationplate 52x0,3	108E01
285	Mikroschalter	Microswitch	165E01
290	Pumpenwanne	Pumptray	↓
291	Deckel Pumpenwanne	Lid Pumptray	↓
293	Schaltwelle mit Biegefeder	Controlshaft	↓
294	Pumpe	Pump	↓
306	Einschraubanschluss L D8	Fitting L D8	1N16102
316	Kugel Ø7	Ball Ø7	436N01
317	Druckfeder 0,32x4,8x15,68	Compression spring 0,32x4,8x15,68	437N02
318	Düsenstock	Pen stock	392D01
320	Düse kpl.	Nozzle cpl.	↓
322	Kupplungsdose für Filter	Connectorsocket for Filter	108P01
331	Schlauch PUN-H 8x1,25 - NT 63	Tube PUN-8x1,25 - NT 63	1506Y01
332	Schlauch PUN-H 8x1,25 - NT 16	Tube PUN-8x1,25 - NT 16	1254Y01
340	Einschraubanschluss winkel D8	Fitting D8	1N15102
346	Zugschnäpper kpl.	pull snaper cpl.	220N02
349	Nippelscheibe	Nipplewasher	233K02
350	Montageplatte	Fittingplate	423Y01
352	Kappe für Motorschutzschalter	cap for protective switch	509Y01
355	Sicherungsring DIN 471 - 12x1	Retaining rings for shafts 12x1	202N01
359	Ausgleichscheibe SW 12	Spacer Disc SW 12	106T01
360	Aufkleber On/Off	Sticker On/Off	169S05
361	Greifring G12	Snpring G12	186N01
362	Rändelmutter M6 verzinkt SW 1	Lock nut M6 zincd SW1	138D04
363	Schlauch blau 10x7 PA12	Tube blue 10x7 PA12	↓
364	Kegelstopfen GPN 600 B 133	Tapered plug GPN 600 B 133	285K01
365	Ritzelsatz C kpl.	C Gear Assy. cpl.	↓
366	Linsensch. f. Thermopl. 3.5x10 A2 BN82429	Screw f. Thermopl. 3.5x10 A2 BN82429	424N01
368	Laufrolle mit O-Ringe kpl.	Guide roller cpl.	203Y01
370	Fassonmutter	Nut for the Watervalvetube	348K01
371	Kabel mit PG verschraubung	Cable with PG screw connection	↓
372	Filter mit Schläuche und Kupplungsstecker	Filter with inner Tube and Connectorsocket	↓
373	Klemmscheibe KS4	Clampdisc KS4	188N01
374	Schottverschraubung	Fitting	1N12102
375	Spreizniet	expanding rivet	1N14601
376	Kabelbinder	Cable fastener plastic	125E01
377	Pumpenbefestigung für LAB 310	Bracket LAB 310	2395Y01
379	Pumpenbefestigung für ET 500/8	Bracket ET 500/8	278P01
380	Schlauch PUN-H 8x1,25 - NT 35	Tube PUN-8x1,25 - NT 35	1206Y01
381	Haltering Düsenstock	Holding ring for pen stock	364N03
382	Distanz PA	Distance PA	370K01
383	Druckfeder 1x13,3x31,5	Compression spring 1x13,3x31,5	362N01
384	Düsenstockrohr	Pen stock pipe	393D02
385	Gewindestift	Wormscrew	363N01
386	Distanzbuchse 20x17x3,2 / ABS	Distance bush 20x17x3,2 /ABS	347K01
387	O-Ring	O-Ring	384N01
389	Winkelstück G/R 1/8"	Elbow joint 1/8"	367N01
392	Motorschutzschalter	Thermorelais	↓
394	Scheibe M4 A2 DIN 125	Washer M4 A2 DIN125	114N01
395	Dichtung für Stielgehäuse	Seal for Handlecasing	↓
396	Betätigungshebel	control device arm	588S01
397	Zugbügel kpl	Pull bow cpl.	364K01
398	O-Ring 5,6 x 1,8 NBR 70	O-Ring 5,6 x 1,8 NBR 70	199N01
399	O-Ringbuchse für Stielgehäuse	O-Ring bushing for Handlecasing	372K01
400	Druckfeder d = 0,75 rf. für Stielgehäuse	Compression spring d = 0,75 rf. for Handlecasing	428N01
401	Tankhaltebolzen mit Kappe	Tankholdingpin with cover	411Y02
402	Führungshülse Ms mit Zapfen	guide bush Ms with adapter	460D01
403	O-Ring 3,68 x 1,78 NBR 70	O-Ring 3,68 x 1,78 NBR 70	199N01
404	Ventilkupplung	quick fit valve	377K01
405	Scheibe M6 A2 DIN 433 BN 141	Washer M6 A2 DIN433 BN 141	110N01
406	Winkelstück G/R 1/4"	Elbow joint 1/4"	396N01
407	Kupplungsdose für Ventilkupplung	Connector socket for valveconnector	418N01
408	Gegenmutter der Reduktion 3/8"	Nut for reduction 3/8"	397N01
409	Reduktion 3/8" - 1/4"	reduction 3/8" - 1/4"	398N01
413	Tank Einhandstiel	Tank Stick handle	↓
414	Tankdeckel Einhandstiel	Filler Cap for Stick handle	294K01
415	Zylinderschraube mit Schlitz M2	Cylinder Screw with slot M2	374N01
416	Knickschutztülle	Grommet	↓
417	Zugentlastung 530-2	Cable safety 530-2	232K01
418	Senkschraube K. Schlitz	Screw K. Slot	406N01
419	Dichtung für die Stielgehäusesteckdose	Seal for the electrical socket by the Handlecasing	393K01
420	Schlauch 8x5 PVC	Tube 8x5 PVC	↓
421	Schlauch 8x6 PVC L370	Tube 8x6 PVC L370	1360Y01
422	Einschraubanschluß 1/4" konisch	taper screw-in connector 1/4"	433N01
423	Magnetventil	solenoid valve	↓
424	Netzanschlusskabel mit Schuko-stecker	power cable with schuko plug	2441Y01
425	Schlauch 8x5 PVC L450	Tube 8x5 PVC L450	480Y01
430	Kabelhalter schwenkbar	swiveling cable holder	286K03
431	Kabelhalter links	cable holder left	227K01
432	Kabelhalter rechts	cable holder right	226K01
800	Motor kpl.	Motor cpl.	↓
801	Gehäuseblock L kol.	Housing unit L col.	↓

802	TRK 3Z mit Achse kpl.	Transportrollerunit 3T with axle cpl.	↓
803	TRK 4Z mit Achse kpl.	Transportrollerunit 4T with axle cpl.	↓
804	Gehäusedeckel L mit Knagge kpl.	Sidecover L w. locking bock cpl.	↓
805	Zwischenstück L R30 / R45 / R60	Distancepiece L R30 / R45 / R60	↓
806	Zwischenstück L R60 Gehblockseite	Distancepiece L R60 housing side	487G01
807	Zwischenstück E kpl. R30 / R45 / R60	Distancepiece E cpl. R30 / R45 / R60	↓
808	Zwischenstück E R60 Gehblockseite	Distancepiece E R60 housing side	441G02
809	Gehäuseblock E kpl.	Housing unit E cpl.	↓
811	TRK 4Z mit Hubstange kpl.	Transportrollerunit 4T with Stroke Rod cpl.	2560Y01
812	Hubstange kpl.	Stroke Rod	604G01
814	TRK 3Z für Achse kpl.	Transportrollerunit 3T for axle cpl.	2557Y01
815	Schaltarm mit Rundstange kpl.	Lever tube Ass.	↓
816	Gehäusedeckel E kpl.	Sidecover E cpl.	↓
817	Gabel kpl.	Fork cpl.	↓
818	Schmutzwasserwanne kpl.	Wastewatertray kpl.	↓
819	Frischwasserwanne kpl.	Cleanwatertray kpl.	↓
820	Sprüheinheit kpl.	Spraying unit cpl.	Maschine
821	Kondensator kpl.	Capacitor cpl.	Maschine
822	Zweihandstiel kpl.	Loop Handle cpl.	Maschine
823	Stielgehäuse M für die B - Modelle kpl.	Handlecasing M for the B - Types cpl.	Maschine
824	Stielgehäuse A/S kpl.	Handlecasing A/S cpl.	Maschine
825	Stielgehäuse E kpl.	Handlecasing E cpl.	Maschine
826	Stielgehäuse M für die A/S Modelle kpl.	Handlecasing M for the A/S Types cpl.	Maschine
827	Einhandstiel Oberteil	Stick handle Top	↓
828	Einhandstiel Unterteil kpl.	Stick handle base cpl.	↓
830	TRK 4Z L kpl.	Transportrollerunit 4T L cpl.	2558Y01
831	TRK 3Z E kpl.	Transportrollerunit 3T E cpl.	2559Y01
837	Buchse für Randbürstenabdeckung	bush for side brush cover	↓
838	Gehäusedeckelstopfen	plug for side cover	275K01
839	Schutzleiste	protection strip	208K02
849	Bürstenblech kpl	brush cover	↓
854	Motorschutzschalter im Gehäuseblock E kpl.	Protective Switch in housing unit E cpl.	↓
855	Dichtschnur (Bitte bei Bestellung die gewünschte Länge angeben)	Sealing cord (Please by ordering information about the requested lenght)	383N01
860	Stielansatz Kunststoff kpl.	Handle connector plastics cpl.	553Y02
861	Spannscheibe leicht	Conical spring washers	478N01
862	Sechskantschraube ohne Schaft M8	Hex head screws M8	160N01
870	Gabel	Fork	↓
871	Stielansatz	Handle connector	184D01
872	Schraube für Stielansatz M6	screw for handle connector M6	149N01
873	Flachstange R3/R30 A/S/B verchromt	handle connector bar R3/R30 A/S/B chromed	116T02
874	Schraube für Flachstange M6	Screw for handle connector bar M6	151N01
875	Mutter für Flachstange M6	Nut for handle connector bar M6	1N10901
880	Knagge	locking block	↓
881	Schraube für Knagge M6	Screw for locking bock M6	150N01
882	Sicherungsmutter DIN980V M6 für Knagge	Prevalling torque type locknut M6 for locking bock	1N10901
901	Rotocart Universal kpl. ohne Schwenkbügel	Rotocart universal cpl. withour pedal	895Y12
902	Rotocart Universal	Rotocart universal	165S09
903	Zugschnäpper Rotocart kpl	Spring-load catch rotocart kpl	2348Y01
905	3-Speichenrad	3-spoke wheel	368S06
919	Rotocart Ersatzteile Schwenkstütze kpl.	Rotocart pedal spart parts cpl.	2952Y01
920	Rotocart Universal mit Schwenkstütze kpl.	Rotocart universal with pedal cpl.	2945Y01
940	Seitenbürste kpl.	Corner cleaner cpl.	↓
941	Seitenbürstenkorpus	coner cleaner corpus	1178Y03
942	Steckachse Seitenbürste	brush axle corner cleaner	↓
953	Tellerbürste	disc brush	1B11401
960	Arretierstößel kpl.	lock pushrod cpl.	3124Y01
1001	Gabel für Zweihandstiel mit Batterie 48V kpl.	Fork for two-hand handle with battery 48V cpl.	3083Y01
1005	Batterieeinheit 48V kpl.	battery unit 48V cpl.	3092Y01
1010	Halter links für Batterie	battery holder leftside	387T01
1011	Halter rechts für Batterie	battery holder rightside	386T01
1012	Spannscheibe M5	conical spring washers M5	495N01
1013	Zylinderschraube mit ISK M5x8	hex socket head cap screw M5x8	489N01
1100	Randbürstensenk kpl.	Sidebrushkit cpl.	↓
1111	Randbürste	Sidebrush	↓
1112	Steckachse Randbürste	Sidebrush axle	↓
1113	Flansch für Randbürste	Flange for sidebrush	267K03
1114	Halbmondtring 10	Crescent rings for shafts 10	506N01
1121	Achse für Randbürstenabdeckung	Axle for sidebrush cover	874Y02
1122	Randbürstenabdeckung mit Kantenschutzprofil	Sidebrush cover with protection profil	668Y03

Artikel **Fett** dargestellt: Artikelnummer oder Artikelnummern sind vermeldet

Article shown in **bold**: Article number or article numbers are announced

Bitte bei Bestellungen den Maschinentyp angeben

Please by ordering information about the modell type

Maschine